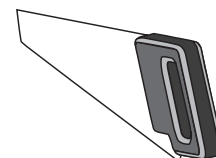
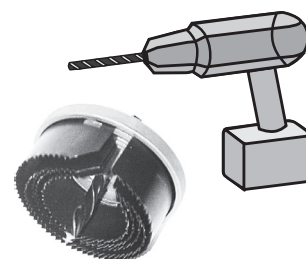
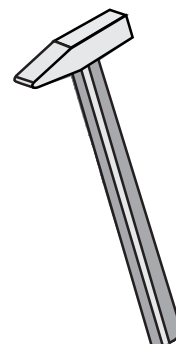
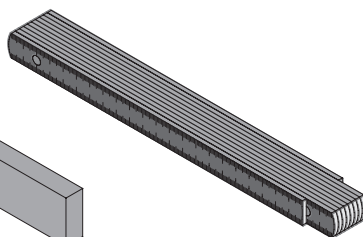
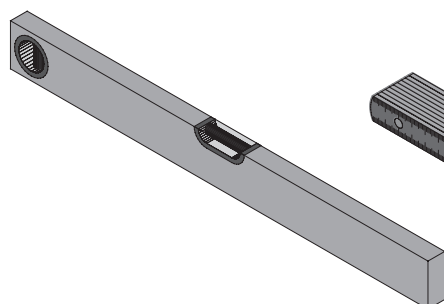
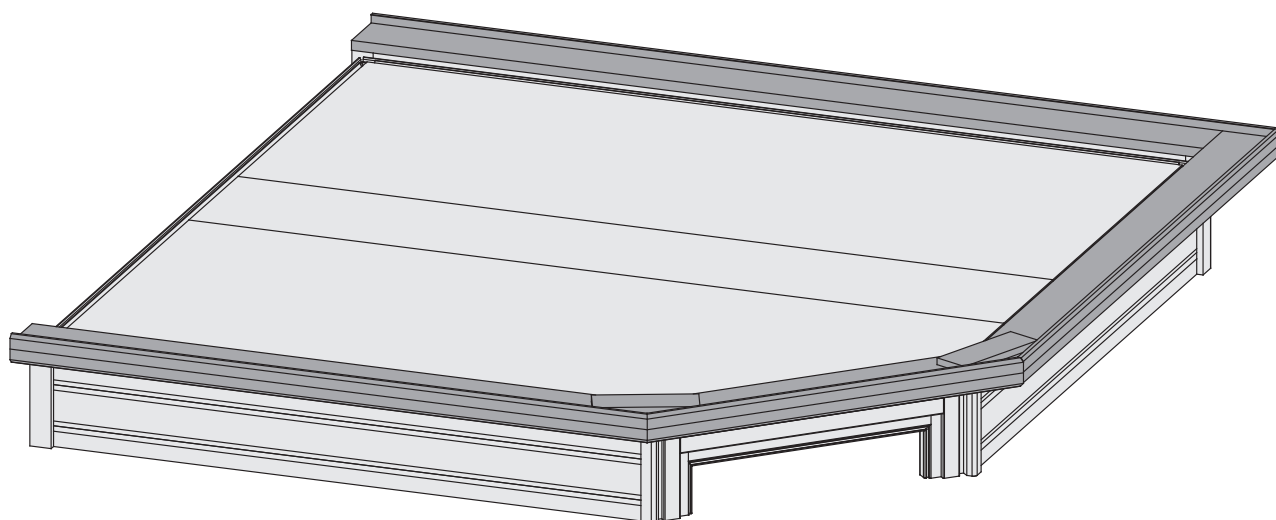


# 47366



 **Aufbauanleitung**

 **notice de montage**

 **Building Instructions**

 **montagehandleiding**

 **Instrucciones de construcción**

 **Istruzioni per il montaggio**

 **Montážní návod**

 **Service-Hotline: +49 421 38693 33**



Vergleichen Sie zuerst die Materialliste mit Ihrem Paketinhalt! Bitte haben Sie Verständnis, dass Beanstandungen nur im nicht aufgebauten Zustand bearbeitet werden können!



En primer lugar, compare la lista de material con el contenido del paquete. Rogamos entienda que las reclamaciones sólo pueden ser tramitadas antes de montar el objeto!



Nejprve přezkontrolujte obsah balení podle materiálového listu! Mějte pochopení pro to, že případnou reklamaci se můžeme zabývat pouze tehdy, když díly nebudou smontované! Za pomoci tohoto seznamu můžete jednotlivé díly přiřadit k montážnímu návodu.



Vergelijk eerst de lijst van materialen met de inhoud van uw pakket! Reclamaties kunnen alleen in behandeling worden genomen zolang de onderdelen nog niet zijn gemonteerd!



First compare the list of materials with your package contents! Please understand that complaints can be processed in the non-built status only!



Commencez par comparer la liste du matériel avec le contenu de votre paquet! Sachez que nous traitons uniquement les réclamations concernant le matériel à l'état non monté!



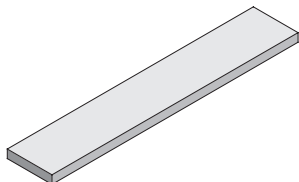
Confrontate questa distinta materiali prima con il contenuto del pacchetto! Vi preghiamo di comprendere che eventuali reclami possono essere accolti solo prima del montaggio!



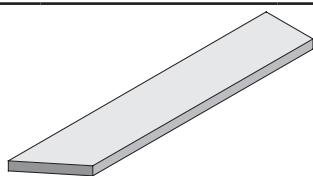
# 47366



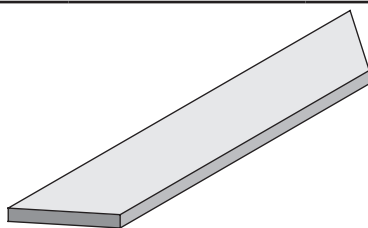
1 x		ID 70565
-----	--	----------



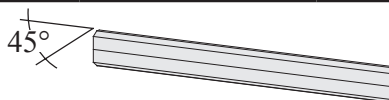
3 x A1	200 x 95 x 18mm	ID 28440
1 x A2	1833 x 140 x 26mm	ID 47434



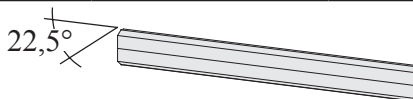
1 x B1	1311 x 140 x 26mm	ID 47436
1 x B2	1944 x 140 x 26mm	ID 47438



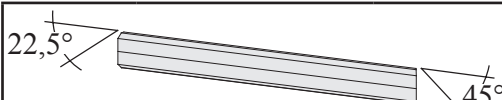
1 x C1	931 x 140 x 26mm	ID 47437
--------	------------------	----------



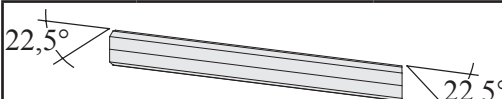
1 x D1	1974 x 78 x 18mm	ID 60722
--------	------------------	----------



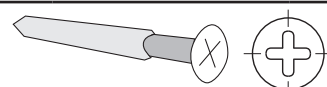
1 x D2	1319 x 78 x 18mm	ID 60795
--------	------------------	----------



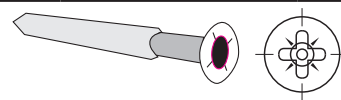
1 x D3	1970 x 78 x 18mm	ID 60724
--------	------------------	----------



1 x D4	946 x 78 x 18mm	ID 60726
--------	-----------------	----------



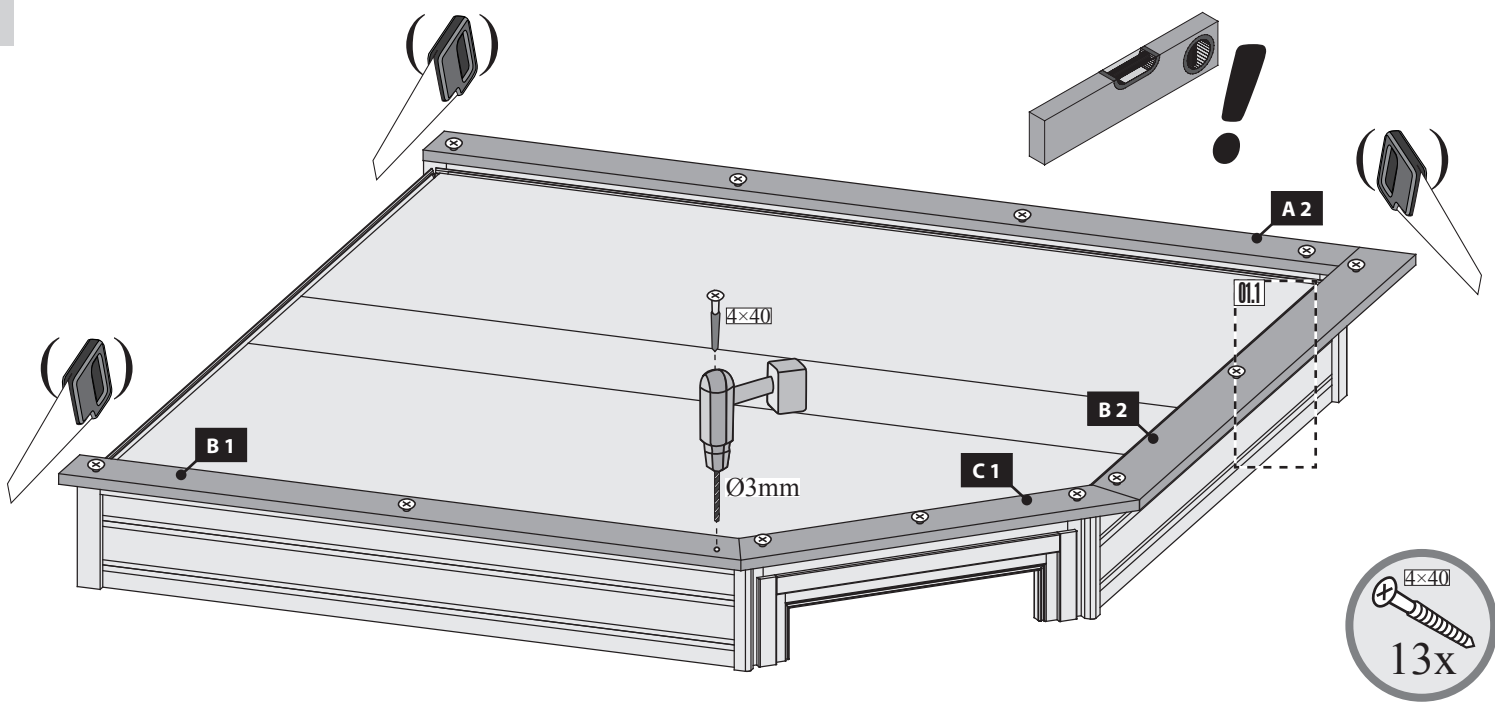
50 x	4 x 40mm	ID 21925
------	----------	----------



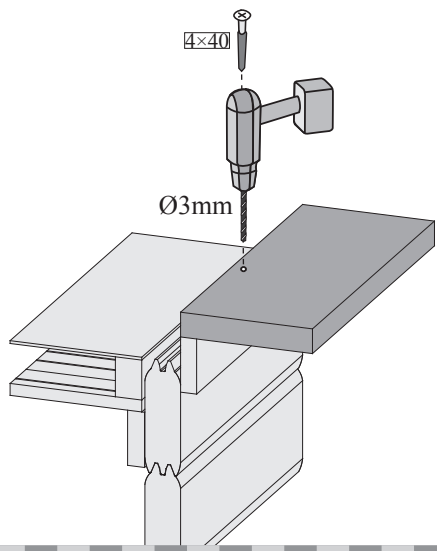
20 x	4,5 x 30mm	ID 26115
------	------------	----------

20 x		ID 26116
------	---	----------

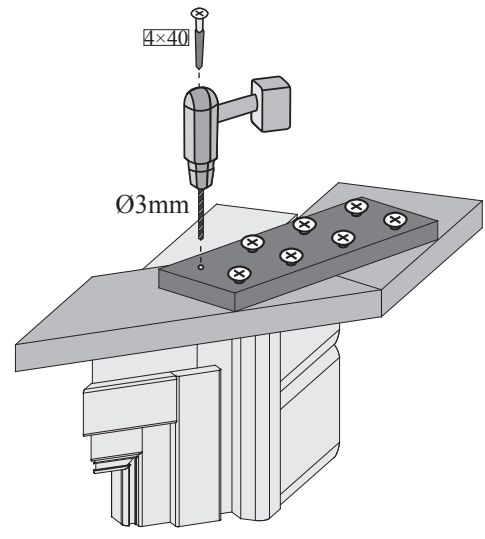
01



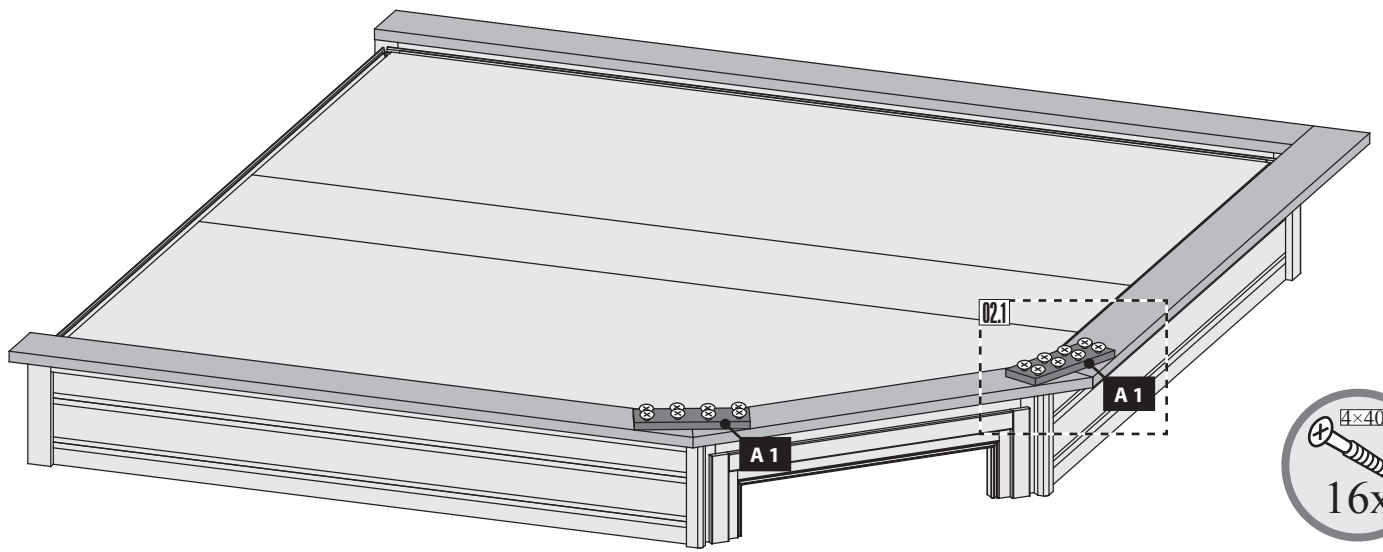
01.1



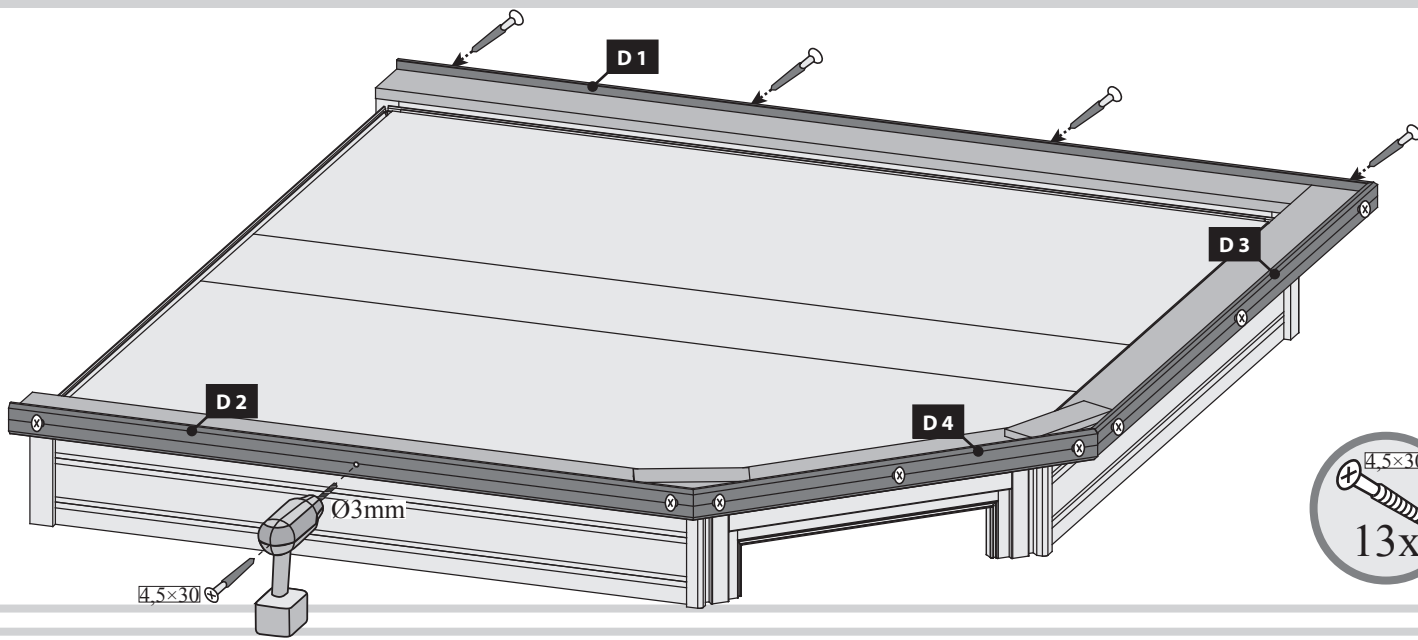
02.1



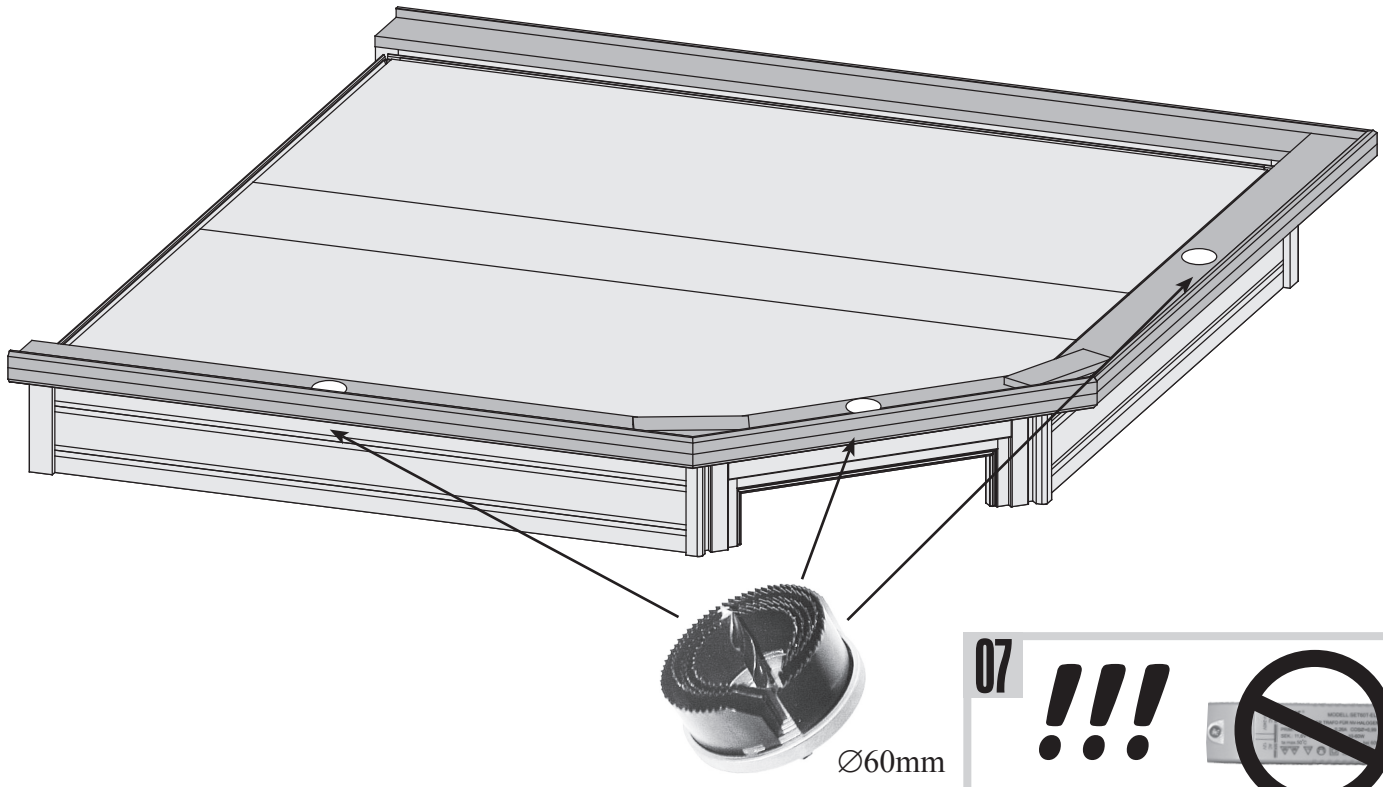
02



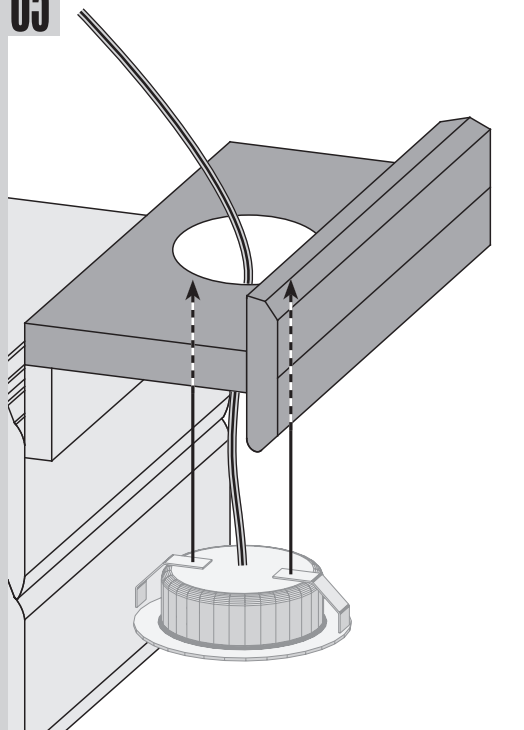
03



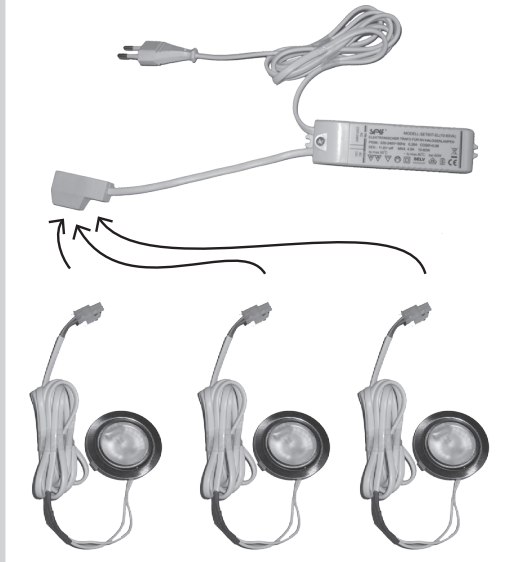
04



05



06



07

